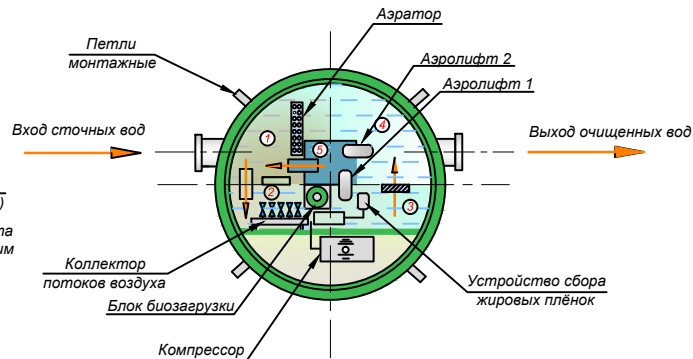
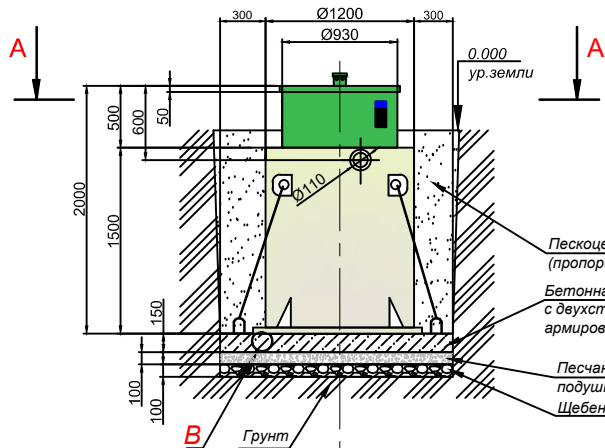
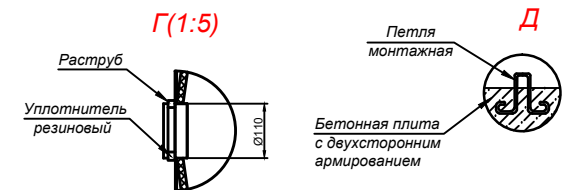
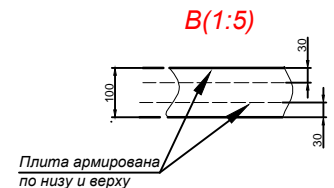
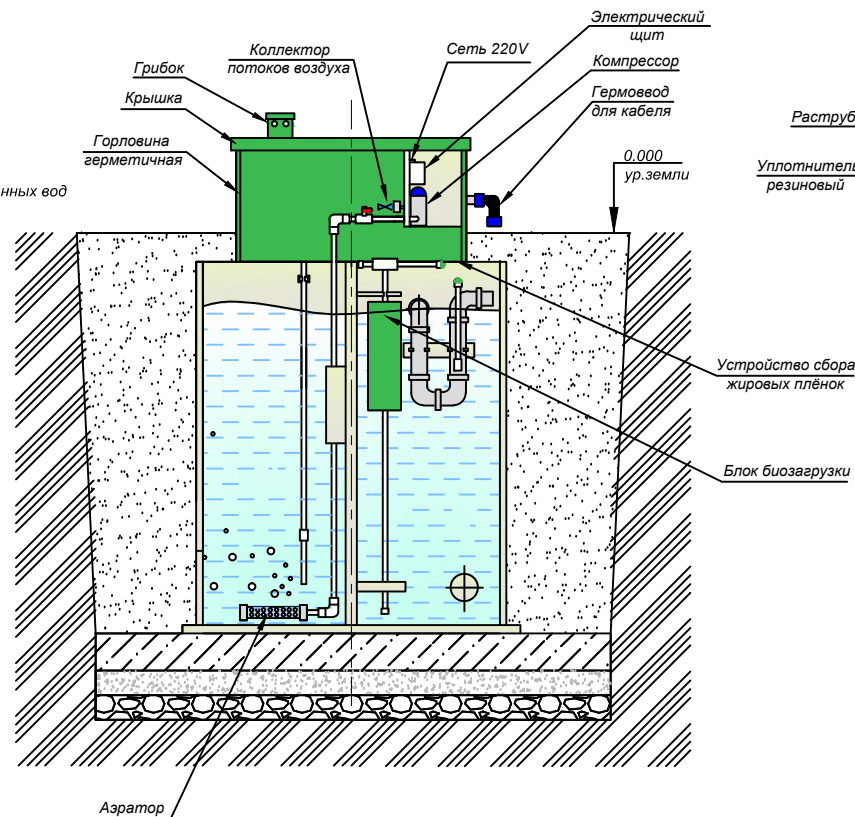
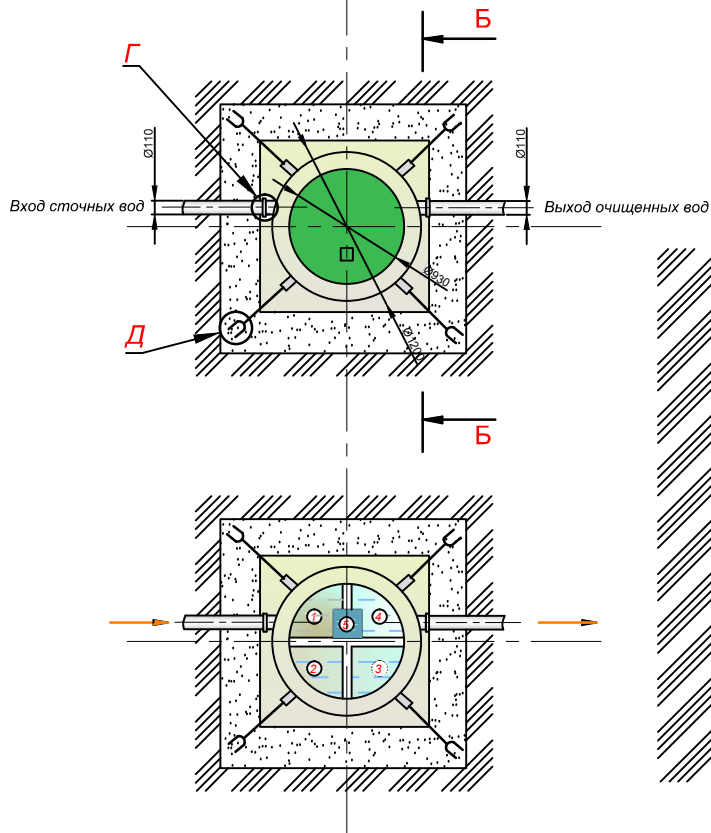


Разрез (без основания) А-А (1:10)



- ① - Аэротенк
- ② - Биореактор
- ③ - Камера денитрификации
- ④ - Камера чистой воды
- ⑤ - Стабилизатор ила
- - Направление потока воды

Разрез Б-Б (1:10)



Порядок проведения монтажных работ:

1. Подготовка котлована L=1,8 м., В=1,7 м., Н=1,7 м.
2. Засыпка на дно котлована щебня средней фракции толщиной 150 мм.
3. Сверху на щебень укладывается и уплотняется песчаная подушка толщиной не менее 50 мм.
4. На песчаную подушку заливается монолитная армированная плита Н=300 мм. (арматура класса А-III Ø12-14 мм., бетон М300)
5. Установка изделия на подготовленную плиту
6. Крепление канатом из синтетического волокна Ø20-30 мм. с шагом 1,5-2,0 м.
7. Обратная засыпка пазух котлована песком с периодическим поливом водой и его уплотнением, а также с одновременной заливкой водой внутрь изделия.

ГРИНЛОС Аэро 5				Лист	Из	Всего листов
ГРИНЛОС Аэро 5. Монтажная схема (самотёчная)				80	80	1:20
Общий вид				Лист	1	Листов
				Контракт		Формат А1